

# BRUNTON TH-GRIP

Grip Action Ball Tripod Head

## ENGLISH

### INTRODUCTION

- Ball head ideal for use with 35mm cameras or spotting scopes.
- Ideal for action shots.
- KEY FEATURES
  - single lever for quick control of all movements
  - quick release plate with built-in secondary safety pin
  - built-in bubble spirit level
  - friction control adjustable for different camera weights
  - customizable for left or right handed use, in vertical or horizontal position

### SET UP 1

Fix the TH-GRIP head to your tripod via the 3/8" female thread "A". In order to fix the head securely, insert a screwdriver (or similar long lever) into hole "B" and use it to exert more leverage to lock the head tightly to the tripod.

The top plate on Brunton tripods is equipped with three screws "C" which tighten against the base of the head to ensure even more effective and secure locking.

### CUSTOMIZING THE POSITION OF THE CAMERA PLATE

The TH-GRIP allows you to customize the position of the camera plate to suit your ideal working position whether you're right- or left-handed, and whether you prefer to use the head horizontally or vertically.

#### Right handed - horizontal position 1

The TH-GRIP head is factory-assembled in this position. You do not need to adjust anything to use the head in this configuration.

#### Left handed - horizontal position 2 & 3

To configure the head for left-handed use in the horizontal position, you need to remove the quick release plate assembly from the body of the TH-GRIP, and then reattach it in the correct location.

• To remove quick release plate "G" (fig. 2), first open lever "H". This can not be opened while the secondary safety pin "I" is in the closed position. To release the safety catch, rotate the safety pin "I" fully in the direction of the arrow. Pull back lever "H" until peg "L" clicks up and holds "H" open.

Now use supplied allen key "W" (fig. 2) to loosen screws "K" and remove the base plate.

• Move the head grip into the correct position for left-handed use by squeezing trigger "D" and turning the whole grip around to the left of the center ball and then "upside down" so that the trigger is facing away from you as shown in fig. 3.

• Remove the screw hole plugs "Z".  
• Position the base plate above the head so that the grey camera plate locking lever is on the opposite side of the head from the trigger. Fix the base plate in position using the allen key "W" to tighten screws "K" into the threaded holes "X" on the left.

Vertical position 2 & 4  
To configure the head for left- or right-handed use in the vertical position, you need to remove the quick release plate assembly from the body of the TH-GRIP, and then reattach it in the correct location.

• To remove quick release plate "G" (fig. 2), first open lever "H". This can not be opened while the secondary safety pin "I" is in the closed position. To release the safety catch, rotate the safety pin "I" fully in the direction of the arrow. Pull back lever "H" until peg "L" clicks up and holds "H" open. Now use supplied allen key "W" (fig. 2) to loosen screws "K" and remove the base plate.

• Move the head grip into the vertical as shown in figure 4.  
• Remove the screw hole plugs "Z".  
• Position the base plate above the head so that the grey camera plate locking lever is on the opposite side of the head from the trigger. Fix the base plate in position using the allen key "W" to tighten screws "K" into the centrally-located threaded holes "J".

### CUSTOMIZING THE TH-GRIP HEAD FOR USE WITH TELE LENSES FITTED WITH TRIPOD ATTACHMENT BRACKETS 5

It may be useful (or even essential) to change the position of the TH-GRIP camera plate assembly if you intend to use the head with a tele lens fitted with a tripod attachment bracket. If you find that the camera body hanging behind the tele lens stops you from using the grey quick release plate lever "H" (and therefore prevents you from fixing or releasing your camera) you should turn the whole plate assembly round 180° so that the grey quick release plate lever "H" is on the same side of the head as the main trigger.

• To remove quick release plate "G" (fig. 2), first open lever "H". This can not be opened while the secondary safety pin "I" is in the closed position. To release the safety catch, rotate the safety pin "I" fully in the direction of the arrow. Pull back lever "H" until peg "L" clicks up and holds "H" open. Now use supplied allen key "W" (fig. 2) to loosen screws "K" and remove the base plate.

• Turn the base plate round 180° and position it above the head so that the grey camera plate locking lever is on the same side of the head as the trigger. Fix the base plate in position using the allen key "W" to tighten screws "K" into the threaded holes "V".

### REMOVING THE QUICK RELEASE PLATE FROM HEAD 6

To remove quick release plate "G" (fig. 2), first open lever "H". This can not be opened while the secondary safety pin "I" is in the closed position. To release the safety catch, rotate the safety pin "I" fully in the direction of the arrow. Pull back lever "H" until peg "L" clicks up and holds "H" open.

### FIXING THE CAMERA TO THE PLATE 7

Attach the plate "G" to your camera or scope by fastening screw "M" into the camera/lens threaded hole. Ensure that the camera/scope is aligned in the direction shown by the arrow marked "LENS" on the underside of plate "G". For secure attachment, tighten using ring "Q" WITHOUT APPLYING EXCESSIVE FORCE.

Ensure your camera is securely locked to the release plate before use.

### MOUNTING THE CAMERA ON THE HEAD 8 & 9

Push ring "Q" (fig. 7) down so that it fits flat against plate "G". Insert camera plate "G" (fig. 8)

so the uncountered back edge "Z" (see also fig. 7) fits against the locking lever "H" on top of the head. Push down the camera and plate "G" until locking lever "H" clicks shut.

Secure attachment of your camera to the TH-GRIP head can only be achieved by fitting the camera plate into the base plate in the correct orientation as described above!

Make sure that plate "G" (fig. 8) is fully locked by pushing the grey quick release lever hard against the camera plate. Finally, rotate the secondary safety lever "I" clockwise so that it pops up and stops the grey quick release lever from coming open accidentally.

### REMOVING THE CAMERA FROM THE HEAD 10

To remove the camera from the head, disengage the secondary safety lock "I", hold the camera securely in one hand, and then pull back the grey quick release lever "H" with the other. Lift the camera up and backwards off the head.

### USING THE HEAD 1 & 10

All camera movements are controlled by using the grip handle "D" (fig. 1). Squeezing the large trigger at the front of grip handle "D" releases the locking mechanism and allows the head to move, following the movements of your hand/wrist. Release the trigger again to blocks the head in the required position.

The TH-GRIP has an adjustable friction control (ring "F" - fig. 1) which sets how firmly the ball is gripped by the locking mechanism. Rotate the ring "F" in the direction of the "+" symbol to increase friction; rotate it in the direction of the "-" symbol to decrease friction. Friction level is shown by index "N".

The TH-GRIP also has a bubble spirit level (fig. 11) to help you get your camera level with the horizon. It can be extracted from its standard position (if it doesn't come out easily, try gently using a pair of pliers) and inserted in the opposite side of the head if you are using its left-handed configuration.

### MAINTENANCE 12

After extended use you may notice that the ball locking mechanism becomes slightly more slack. You can re-adjust this by tightening screw "R" very slightly using the supplied allen key "W". Only small adjustments are necessary to regain full locking power.

## FRENCH

### INTRODUCTION

Cette rotule est le dispositif idéal à utiliser avec les appareils photo de 35 mm équipés de courtes ou moyennes focales. Elle permet tout particulièrement de photographier des sujets en mouvements.

- Système de plateau rapide avec levier de sécurité secondaire
- Niveau à bulle intégré
- Friction réglable pour s'adapter à différents poids d'appareils
- Position personnalisable gauche ou droite, verticale ou horizontale

### INSTALLATION 1

Fixez la rotule TH-GRIP à votre trépied en insérant le vis de 3/8" dans l'orifice fileté "A". Afin de fixer correctement la rotule, insérez un tournevis dans l'orifice "B" (ou un outil long similaire) et faites levier pour verrouiller parfaitement la rotule sur le trépied.

Le plateau supérieur des trépieds Brunton est équipé de trois vis "C" qui, vissées à la base de la rotule, permettent un verrouillage encore plus sûr et efficace.

### RÉGLAGE DE LA POSITION DU PLATEAU RAPIDE

La rotule TH-GRIP vous permet de positionner le plateau rapide de manière à ce que votre appareil soit dans la position de travail idéale, que vous soyez droitier ou gaucher, ou que vous préférerez utiliser la rotule en position horizontale ou verticale.

#### Pour droitiers - position horizontale 1

C'est la position dans laquelle la rotule TH-GRIP est livrée. Aucun réglage supplémentaire n'est nécessaire pour utiliser la rotule dans cette configuration.

#### Pour gauchers - position horizontale 2 & 3

Pour placer la rotule en position horizontale pour gauchers, vous devez retirer l'adaptateur du plateau rapide de la rotule TH-GRIP et le faire pivoter à 180° pour le replacer correctement en position.

• Pour retirer le plateau rapide "G" (fig. 2), ouvrez tout d'abord le levier "H". Ce dernier ne peut être ouvert si le levier de sécurité secondaire "I" est en position verrouillée. Pour libérer cette sécurité, tournez complètement le levier "I" dans le sens indiqué par la flèche.

Poussez le levier "H" vers l'arrière jusqu'à ce que le taquet de fixation "L" s'encroche et maintienne le levier "H" ouvert. Utilisez ensuite la clé allen "W" fournie (fig. 2) pour desserrer les vis "K" et retirez l'adaptateur du plateau rapide.

• Pour installer la rotule joystick dans la position pour gauchers, appuyez sur la gâchette "D" et déplacez complètement le joystick vers la gauche par rapport à la boule centrale avant de le retourner sur lui-même de telle sorte que la gâchette se retrouve orientée vers l'extérieur, tel qu'illustré à la fig. 3.

• Retirez les caches "Z".  
• Montez l'adaptateur du plateau rapide sur la rotule de telle sorte que le levier de blocage gris foncé du plateau se trouve du côté opposé à la gâchette. Fixez l'adaptateur de plateau en vissant les vis "K" dans les trous "X" (situés du côté gauche) à l'aide de la clé allen "W"

### Position verticale 2 et 4

Pour placer la rotule en position verticale pour gauchers ou droitiers, vous devez retirer l'adaptateur du plateau rapide de la rotule TH-GRIP et le replacer correctement en position.

• Pour retirer le plateau rapide "G" (fig. 2), ouvrez tout d'abord le levier "H". Ce dernier ne peut être ouvert si le levier de sécurité secondaire "I" est en position verrouillée. Pour libérer cette sécurité, tournez complètement le levier "I" dans le sens indiqué par la flèche. Poussez le levier "H" vers l'arrière jusqu'à ce que le taquet de fixation "L" s'encroche et maintienne le levier "H" ouvert. Utilisez ensuite la clé allen "W" fournie (fig. 2) pour desserrer les vis "K" et retirez le plateau.

• Placez la rotule joystick à la verticale tel qu'illustré à la figure 4.  
• Retirez les caches "Z".

### RÉGLAGE DE LA ROTULE TH-GRIP POUR L'UTILISATION DE TÉLÉOBJECTIFS ÉQUIPÉS D'UNE FIXATION

Il peut être utile (voire primordial) de pouvoir changer la position de montage de l'adaptateur de plateau de la TH-GRIP si vous avez l'intention d'utiliser cette rotule avec un téléobjectif équipé d'une fixation pour trépieds.

Si vous constatez que le boîtier de l'appareil vous empêche d'utiliser le levier "H" gris foncé de l'adaptateur de plateau (et par conséquent de verrouiller et de détacher votre appareil), vous devez tourner l'adaptateur de plateau de 180° de sorte que le levier "H" se retrouve du même côté de la rotule que la gâchette de la rotule joystick. Pour retirer le plateau rapide "G" (fig. 2), ouvrez tout d'abord le levier "H". Ce dernier ne peut être ouvert si le levier de sécurité secondaire "I" est en position verrouillée. Pour libérer cette sécurité, tournez complètement le levier "I" dans le sens indiqué par la flèche. Poussez le levier "H" vers l'arrière jusqu'à ce que le taquet de fixation "L" s'encroche et maintienne le levier "H" ouvert.

Utilisez ensuite la clé allen "W" fournie (fig. 2) pour desserrer les vis "K" puis retirez l'adaptateur de plateau. Tournez l'adaptateur de plateau de 180° et placez-le de telle sorte que le levier de verrouillage gris foncé se trouve du même côté de la rotule que la gâchette. Fixez l'adaptateur de plateau en vissant les vis "K" dans les trous "V" à l'aide de la clé allen "W"

### RETRAIT DU PLATEAU RAPIDE DE LA ROTULE 6

Pour retirer le plateau rapide "G" (fig. 2), ouvrez tout d'abord le levier "H". Ce dernier ne peut être ouvert si le levier de sécurité secondaire "I" est en position verrouillée. Pour libérer cette sécurité, tournez complètement le levier "I" dans le sens indiqué par la flèche. Poussez le levier "H" vers l'arrière jusqu'à ce que le taquet de fixation "L" s'encroche et maintienne le levier "H" ouvert.

Utilisez ensuite la clé allen "W" fournie (fig. 2) pour desserrer les vis "K" puis retirez l'adaptateur de plateau. Tournez l'adaptateur de plateau de 180° et placez-le de telle sorte que le levier de verrouillage gris foncé se trouve du même côté de la rotule que la gâchette. Fixez l'adaptateur de plateau en vissant les vis "K" dans les trous "V" à l'aide de la clé allen "W"

### RETRAIT DU PLATEAU RAPIDE DE LA ROTULE 6

Pour retirer le plateau rapide "G" (fig. 2), ouvrez tout d'abord le levier "H". Ce dernier ne peut être ouvert si le levier de sécurité secondaire "I" est en position verrouillée. Pour libérer cette sécurité, tournez complètement le levier "I" dans le sens indiqué par la flèche. Poussez le levier "H" vers l'arrière jusqu'à ce que le taquet de fixation "L" s'encroche et maintienne le levier "H" ouvert.

### FIXATION DE L'APPAREIL AU PLATEAU RAPIDE 7

Fixez le plateau rapide "G" à votre appareil ou objectif (si vous utilisez un téléobjectif équipé

d'une fixation pour trépieds) en serrant le vis "M" dans l'orifice fileté du support de l'objectif ou de l'appareil photo. Assurez-vous que l'appareil/objectif est bien orienté dans la direction indiquée par la flèche "LENS" du plateau rapide "G". Pour une fixation sûre, serrez le montage avec l'anneau "Q" SANS FORCER.

Assurez-vous que l'appareil est bien fixé au plateau avant toute utilisation.

### MONTAGE DE L'APPAREIL SUR LA ROTULE 8 & 9

Rabaissez l'anneau "Q" (fig. 7) de sorte qu'il soit bien à plat contre le plateau "G". Pour fixer le plateau rapide "G" de l'appareil photo (fig. 8), placez l'arête arrière "Z" (voir fig. 7) au-dessus du levier de verrouillage "H". Appuyez sur le boîtier et le plateau "G" jusqu'à ce qu'un "clic" indique que le levier de verrouillage "H" est correctement enclenché sur le plateau.

Pour une fixation sûre de votre appareil à la rotule TH-GRIP, assurez-vous que l'adaptateur de plateau et le plateau sont correctement montés (conformément aux instructions données précédemment). Poussez fermement le levier gris foncé contre le plateau "G" de l'appareil pour verrouiller le montage (fig. 9). Enfin, tournez le levier de sécurité secondaire "I" dans le sens des aiguilles d'une montre afin qu'il bloque le levier de verrouillage rapide et l'empêche ainsi de s'ouvrir accidentellement.

### RETRAIT DE L'APPAREIL DE LA ROTULE 10

Pour retirer l'appareil de la rotule, débloquez le levier de verrouillage secondaire "I", tenez l'appareil fermement d'une main puis ouvrez le levier de verrouillage gris foncé "H" de l'autre. Faites basculer l'appareil vers l'avant pour le retirer de la rotule.

### UTILISATION DE LA ROTULE 1 & 11

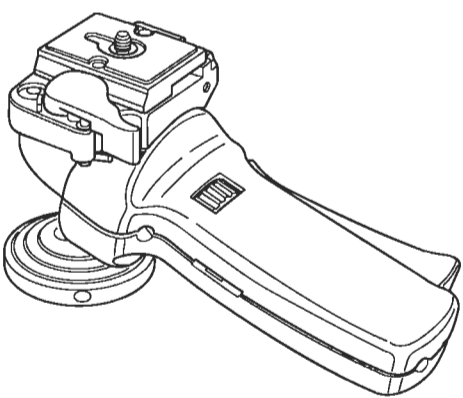
Tous les mouvements de l'appareil sont contrôlés par le biais de la gâchette "D" (fig. 1). En appuyant sur la grande gâchette "D" de la rotule joystick, vous libérez le mécanisme de blocage et pouvez ainsi orienter la rotule selon vos besoins en la guidant à l'aide du joystick. Relâchez simplement la gâchette pour bloquer la rotule dans la position souhaitée. La rotule TH-GRIP est équipée d'une molette de réglage de la friction (molette "F" - fig. 11) qui permet de modifier le degré de blocage de la rotule. Tournez la molette "F" vers le symbole "+" pour augmenter la friction; tournez-la vers le symbole "-" pour la diminuer. Le niveau de friction est indiqué par l'index "N". Un niveau à bulle est également intégré à la rotule TH-GRIP (fig. 11) pour vous aider à mettre votre appareil à niveau. Il peut être retiré de son emplacement par défaut (si vous avez du mal à le retirer, utilisez une pince) et installé au dos de la rotule si vous utilisez la configuration pour gauchers.

### ENTRETIEN 12

Après une certaine période d'utilisation, vous remarquerez que le mécanisme de blocage de la boule se relâche légèrement. Vous pouvez le régler à nouveau en serrant la vis "R" très légèrement à l'aide de la clé allen "W". Seuls de légers réglages sont nécessaires pour rendre le mécanisme de blocage à nouveau très efficace.

# BRUNTON TH-GRIP

## Grip Action Ball Tripod Head



10.5 cm 0.70 kg 5 kg  
4.06" 1.43 lbs 11 lbs

620 East Monroe Avenue | Riverton, WY 82501 USA  
phone: 307.856.6559 | fax: 307.856.1840  
website: www.brunton.com

### Limited Lifetime Warranty

Brunton warrants this product to be free of defects in materials and workmanship for life. This warranty extends to the original purchaser from the date of purchase. This warranty is void and a charge for repair will be made if the product has been damaged by negligence, accident or mishandling, or has not been operated in accordance with standard operating procedures, or if the product was altered or repaired by anyone other than a Brunton repair facility. This warranty gives you specific legal rights, and you also have rights, which vary from state to state. No other warranty, expressed or implied, applies to the Brunton product, nor is any person or company authorized to assume any other warranty for Brunton. Brunton does not assume any responsibility for any consequential damages occasioned by this product. Should the product prove defective, contact Brunton, and you will be provided with a Return Authorization Number (RA#). Send a copy of your proof of purchase, the RA#, a short description of the problem and the product to Brunton at the following address. Brunton suggests insuring the product in case of damage or loss in shipment.

Brunton  
Warranty Repair  
620 East Monroe Avenue  
Riverton, WY 82501-4997

(307) 856-6559  
support@brunton.com  
www.brunton.com

