

# BRUNTON® TH-MICRO

Micro Fluid Tripod Head

## ENGLISH

### INTRODUCTION

Lightweight fluid head ideal for video cameras and spotting scopes.

### KEY FEATURES

- Adjustable pan handle
- Quick release plate with secondary security
- Pan and tilt movements with locking knobs

### SET UP 1

The head is supplied with pan bar "A" not fitted.

To fit the pan bar to the head at point "B", release the locking knob "C" push the end of the bar in to the fitting end lock when desired position required.

### Note

The pan bar can be mounted on either side of the head, by moving the casting "B" to the other side.

### ASSEMBLING HEAD ON TRIPOD 1

Assemble the head on the tripod using 3/8" female thread "E".

The top plate on Brunton tripods are equipped with three set screws "F" which clamp against the base of the head to ensure effective and secure locking.

### REMOVE QUICK RELEASE PLATE FROM HEAD 2

To remove plate "G" it is necessary to open the lever "H".

The lever "H" can not be opened whilst the safety lever "I" is in closed position.

To remove the safety catch, rotate safety lever "I" fully in the direction of the arrow and then rotate the lever "H" until peg "L" clicks up holding the open lever "H".

### ASSEMBLING CAMERA ON PLATE 1 & 3

If the camera does not have a hole to accommodate the anti-rotation pin "P" (fig. 1), unscrew and remove pin "P" from plate "G".

Fix the camera onto plate "G" (fig. 3) by screwing home camera screw "M" into the camera's threaded hole WITHOUT APPLYING FORCE, using the ring "Q" Before fully locking, align the camera lens with pin "P" if appropriate, or with the "LENS" marking on the camera plate "G".

Please ensure you have securely locked the scope or camera on to the release plate before use.

### MOUNTING THE CAMERA ON THE HEAD 4 & 5

Push the ring "Q" so that it is flat against the plate "G".

Insert the camera plate "G" (fig. 4) on top of the head until locking lever "H" clicks and closes.

Rotate the safety lever "I" clockwise.

Make sure that plate "G" (fig. 5) is fully locked by pushing lever "H" all the way back to the left side and checking that the camera is fitted securely to the head.

### REMOVE THE CAMERA FROM THE HEAD 6

Whenever the camera needs to be removed from the head, release the safety lever "I" and then hold the camera securely in one hand while operating locking lever "H" with the other.

### USE 1

The head features 360° pan and vertical tilt (+90°/-85°) which are controlled using the pan bar "A".

The pan movement can be locked using knob "D".

The tilt movement can be locked using knob "N".

## FRENCH

### INTRODUCTION

Rotule fluide légère idéale pour les caméras d'un poids maximum de 4 kg.

### CARACTERISTIQUES

- Levier pour le mouvement panoramique réglable.
- Système de plateau rapide avec double sécurité
- Molette de blocage pour les mouvements panoramique et vertical.

### PREPARATION 1

La rotule est livrée avec un levier "A" démonté.

Pour fixer le levier sur la rotule au point "B", débloquez la molette "C", insérez l'extrémité du levier dans le logement puis rebloquez le en position désirée.

### Note

Le levier peut être fixé de n'importe quel côté, simplement en déplaçant la fonderie d'un côté à l'autre.

### MONTAGE DE LA ROTULE SUR LE TRIPIED 1

Vissez la rotule par le filetage femelle 3/8" "E" sur le trépied.

Le socle de la colonne centrale des trépieds Brunton est équipé de 3 vis sans tête "F" qui viennent en butée sur la base du support afin d'assurer un blocage parfait.

### DEMONTAGE DU PLATEAU RAPIDE DE LA ROTULE 2

Pour libérer le plateau "G" il est nécessaire d'ouvrir le levier "H".

Le levier "H" ne peut pas être actionné si le levier de sécurité "I" est en position fermée.

Pour libérer la gâchette de sécurité, faites tourner complètement le levier de sécurité "I" dans le sens de la flèche et ensuite poussez le levier "H" jusqu'à ce que l'ergot "L" fasse un petit bruit en ouvrant le levier "H".

### MONTAGE DU CAMESCOPE SUR LE PLATEAU 1 ET 3

Si le camescope ne possède pas de logement "anti-rotation" pour l'ergot "P" (fig. 1), retirez ce dernier du plateau "G" en le dévissant.

Fixez le camescope sur le plateau "G" (fig. 3) en vissant la vis "M" dans le trou fileté SANS FORCER avec l'anneau "Q".

Avant de bloquer le camescope, aligner parfaitement l'objectif avec l'ergot "P" approprié ou avec le "LENS" indiqué sur le plateau "G".

Assurez vous que vous avez bien fixé le camescope sur le plateau avant toute utilisation.

### MONTAGE DE LA CAMERA SUR LA ROTULE 4 ET 5

Repoussez l'anneau "Q" vers le plateau "G" afin que la surface soit plane.

Placez le plateau de la caméra "G" (fig. 4) sur la rotule, poussez jusqu'à ce que le levier "H" se referme en faisant un petit bruit.

Tournez le levier de sécurité "I" dans le sens des aiguilles d'une montre.

Assurez vous que le plateau "G" (fig. 5) soit parfaitement bloqué en repoussant le levier "H" en arrière vers le côté gauche et en vérifiant que la caméra soit correctement fixée sur la rotule.

### DEMONTAGE DE LA CAMERA DE LA ROTULE 6

Si vous devez retirer la caméra de la rotule, libérez le levier de sécurité "I", puis prenez la caméra d'une main pendant que de l'autre vous actionnez le levier de blocage "H".

### UTILISATION 1

La rotule permet d'avoir un mouvement panoramique de 360° et un mouvement vertical (+90°/-85°) tous deux contrôlés par le levier "A".

Le mouvement panoramique peut être bloqué avec la molette "D".

Le mouvement vertical peut être bloqué avec la molette "N".

## Limited Lifetime Warranty

Brunton warrants this product to be free of defects in materials and workmanship for life. This warranty extends to the original purchaser from the date of purchase. This warranty is void and a charge for repair will be made if the product has been damaged by negligence, accident or mishandling, or has not been operated in accordance with standard operating procedures, or if the product was altered or repaired by anyone other than a Brunton repair facility. This warranty gives you specific legal rights, and you also have rights, which vary from state to state. No other warranty, expressed or implied, applies to the Brunton product, nor is any person or company authorized to assume any other warranty for Brunton. Brunton does not assume any responsibility for any consequential damages occasioned by this product. Should the product prove defective, contact Brunton, and you will be provided with a Return Authorization Number (RA#). Send a copy of your proof of purchase, the RA#, a short description of the problem and the product to Brunton at the following address. Brunton suggests insuring the product in case of damage or loss in shipment.

## Garantie à vie limitée

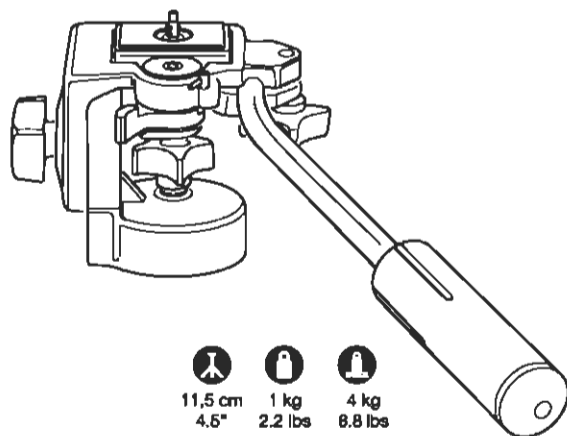
Brunton garantit ce produit à vie contre tout défaut de pièces ou de fabrication. Cette garantie s'applique à l'acheteur original et entre en vigueur à la date de l'achat. Cette garantie sera annulée et des frais de réparation seront imposés si le produit est endommagé par négligence, accident ou mauvaise utilisation, ou si elle n'a pas été utilisée conformément aux procédures normales, ou encore si elle a été modifiée ou réparée ailleurs que dans un centre de réparation Brunton. Cette garantie vous confère des droits légaux précis, en plus des droits qui varient selon les États et les provinces. Aucune autre garantie, écrite ou implicite, ne s'applique à ce produit Brunton, et aucune personne ou entreprise n'est autorisée à fournir toute autre garantie pour le compte de Brunton. Brunton n'assume aucune responsabilité pour les dégâts indirects occasionnés par ce produit. Si ce produit s'avère défectueux, veuillez communiquer avec Brunton; vous recevrez un Numéro d'autorisation de retour. Envoyez une copie de preuve d'achat, le numéro d'autorisation de retour, une brève description du problème, ainsi que le produit de Brunton, à l'adresse ci-dessous. Brunton conseille d'assurer le produit contre les dégâts ou pertes en cours d'expédition.

Brunton  
Warranty Repair  
820 East Monroe Avenue  
Riverton, WY 82501-4997

(307) 856-6559  
support@brunton.com  
www.brunton.com

# BRUNTON® TH-MICRO

Micro Fluid Tripod Head



620 East Monroe Avenue | Riverton, WY 82501 USA  
phone: 307.856.6559 | fax: 307.856.1840  
website: www.brunton.com

